

design by
BLEU
nature
L'ESPRIT MATIÈRE

New design 2012

PARIS - NEW-YORK - SHANGHAI
MILANO - ABU DHABI - LONDON



Les dimensions indiquées sont celles des produits hors-tout.
Dimensions specified refer to the overall outside dimensions.

Collection Outline

La collection **Outline** de Bleu Nature est à la fois organique et industrielle, mutante et élégante. Bleu Nature repousse les limites du contraste des matières et convoque la rupture...

La forme libre et naturelle du bois flotté est réinterprétée, guidée. Comme deux moitiés d'un tout, la branche nue et l'acier noir mat fusionnent pour dessiner des courants de traverse, des lignes fluides. **Outline** met en lumière des tracés esquissant de nouvelles trajectoires écodesign.

*Bleu Nature's **Outline** collection is organic and industrial, mutant and elegant. Bleu Nature pushes back the limits of contrast in matter and generates a rift... The free and natural shape of driftwood is reinterpreted and guided. In the same way as two halves of a whole, the bare branch and matt black steel combine to create diverging trends and fluid lines. **Outline** sheds light on the footprints of new ecodesign trajectories.*



Lampe Bureau **OUTLINE**

Bois flotté, acier laqué noir satin
Driftwood, satin black lacquered steel
Ø50 H84 L100 cm - réf. L237B Max. 40W





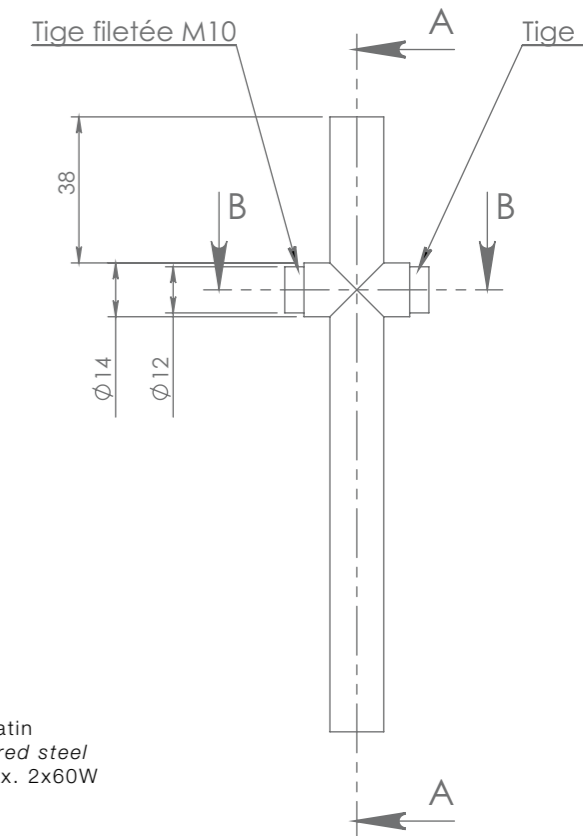
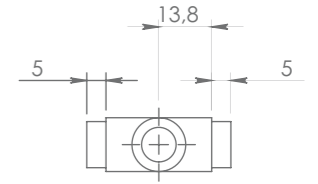
Lampadaire OUTLINE double

Bois flotté, acier laqué noir satin
Driftwood, satin black lacquered steel
 Ø65 H189cm - réf. L240B Max. 2x60W



Lampadaire OUTLINE simple

Bois flotté, acier laqué noir satin
Driftwood, satin black lacquered steel
 Ø65 H189cm - réf. L239B Max. 2x60W





Elancée et enlacée

Slender and enterlacing



Lampadaire déporté OUTLINE

Bois flotté, acier laqué noir satin
Driftwood, satin black lacquered steel
Ø85 H245 L253 cm - réf. L238B Max.100W



Ampoule à
incandescence
Incandescent bulb

25w

40w

60w

Ampoule à
économie d'énergie
Low-energy bulb

9w

11w

15w



Mutantes et élégantes

Mutant and graceful



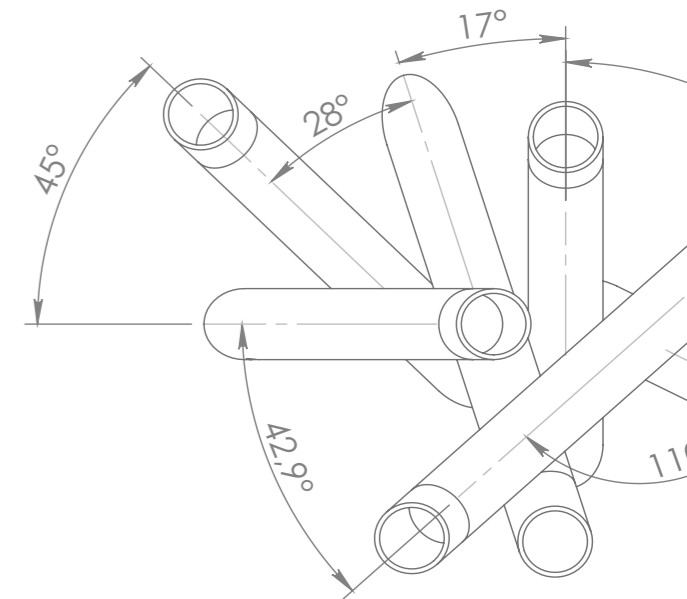
Organique et industrielle

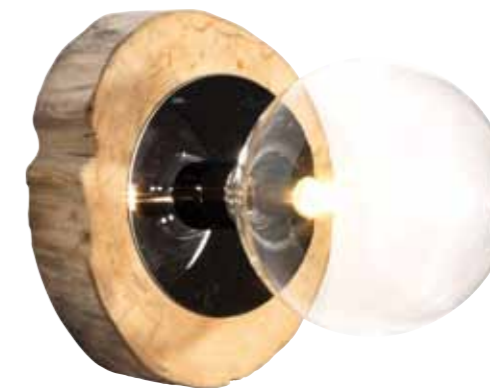
Organic and industrial



Lampe OUTLINE

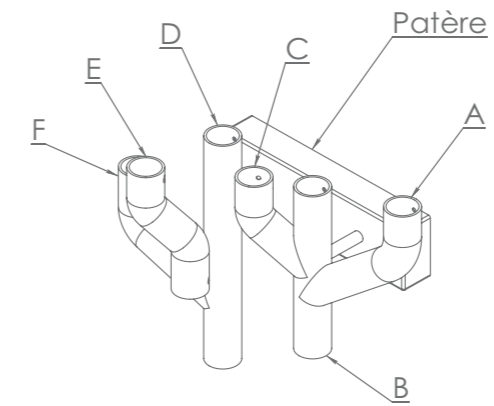
Bois flotté, acier laqué noir satin
Driftwood, satin black lacquered steel
Ø50 H70 cm - réf. L241B Max. 40W





Appliques SLEYES

Bois flotté, verre et inox poli miroir
Driftwood, glass and mirror finish stainless steel
Verre transparent/transparent glass
Ø20 P22 cm - réf. A214VT Max. 40W
Verre semi-chromé/semi chrome-plated glass
Ø20 P22 cm - réf. A214VC Max. 40W
Ampoule halogène G9 / Halogen bulb G9



Applique OUTLINE double

Bois flotté, acier laqué noir satin
Driftwood, satin black lacquered steel
 H60 L46 P19 cm - réf. A216B Max. 2x25W



Applique OUTLINE simple

Bois flotté, acier laqué noir satin
Driftwood, satin black lacquered steel
 H55 L26 P20 cm - réf. A215B Max. 40W



Ampoule à incandescence <i>Incandescent bulb</i>	Ampoule à économie d'énergie <i>Low-energy bulb</i>
25w	9w
40w	11w
60w	15w



Tables basses NO LAND

Bois flotté et acier riveté

Driftwood and steel riveted

Ø45 H40 cm - réf.F122PSTEX

Ø60 H45 cm - réf.F122GSTEX

HEAD OFFICE FRANCE
Charline HERMANT
Francesca BERTINI
Mathieu BOUNIE
Tél. : 0033(0) 320 11 25 28
contact@bleunature.com

SALES MANAGER
Cécile BOURY
Tél. : 0033(0) 650 83 00 49
cecile@bleunature.com

GERMANY AUSTRIA
Claudia LUCHT
Tél. : 0049(0)40 98267256
info@moodstuff.com

ISRAEL
Gil ROYTER
Tél. : 00972-3-6830913
gil@penthouse-furniture.co.il

INDIA
Jean-François RENAULT
Tél. : 0091 98 2003 1489
jf.renault@theredlotus.in

NETHERLANDS
Frank DURAN
Tél. : 0031(0) 573 401136
info@duran.nl

PORTUGAL
Manuela MENGÓ
Tél. : 00351(0)229390300
mengofortes@mengofortes.com

SWITZERLAND
Philipp VOLLENWEIDER
Tél. : 0041 796 312 903
ph.vollenweider@bleunature.com

U.S.A
Gaël PERVILHAC
Tél. : 001 (212) 370 4408
gpervilhac@edgemarkets.com

GRANDS COMPTES FRANCE
Bridget MONNIER
0033(0) 613 80 79 03
brimonnier@wanadoo.fr

DESIGN :
Frank LEFEBVRE
Bastien TAILLARD

CONCEPT TEXTILE :
Laurence GLORIEUX

TEXTES :
Olivia RUANT

PHOTOS :
Gilles PIAT

RELATIONS PRESSE :
Marie Voisin
LIVING ROOM
0033(0)1 42 21 86 86
marie.voisin@livingroom.fr

designby
**Bleu
nature**
L'ESPRIT MATIERE

WWW.BLEUNATURE.COM

© Bleu Nature Janvier 2012 - 495 206 006 RCS Roubaix-Tourcoing - Photos non contractuelles/Pictures for illustration purposes only
Tous droits réservés/All rights reserved - Jan. 2012 - Impression sur papier certifié PEFC/Printed on PEFC certified paper - Prix : 10 Euros TTC hors frais d'envoi - Price : 10 Euros inclusive of tax mailing costs not included